

SECCIÓN 206-05 Freno de estacionamiento y activación

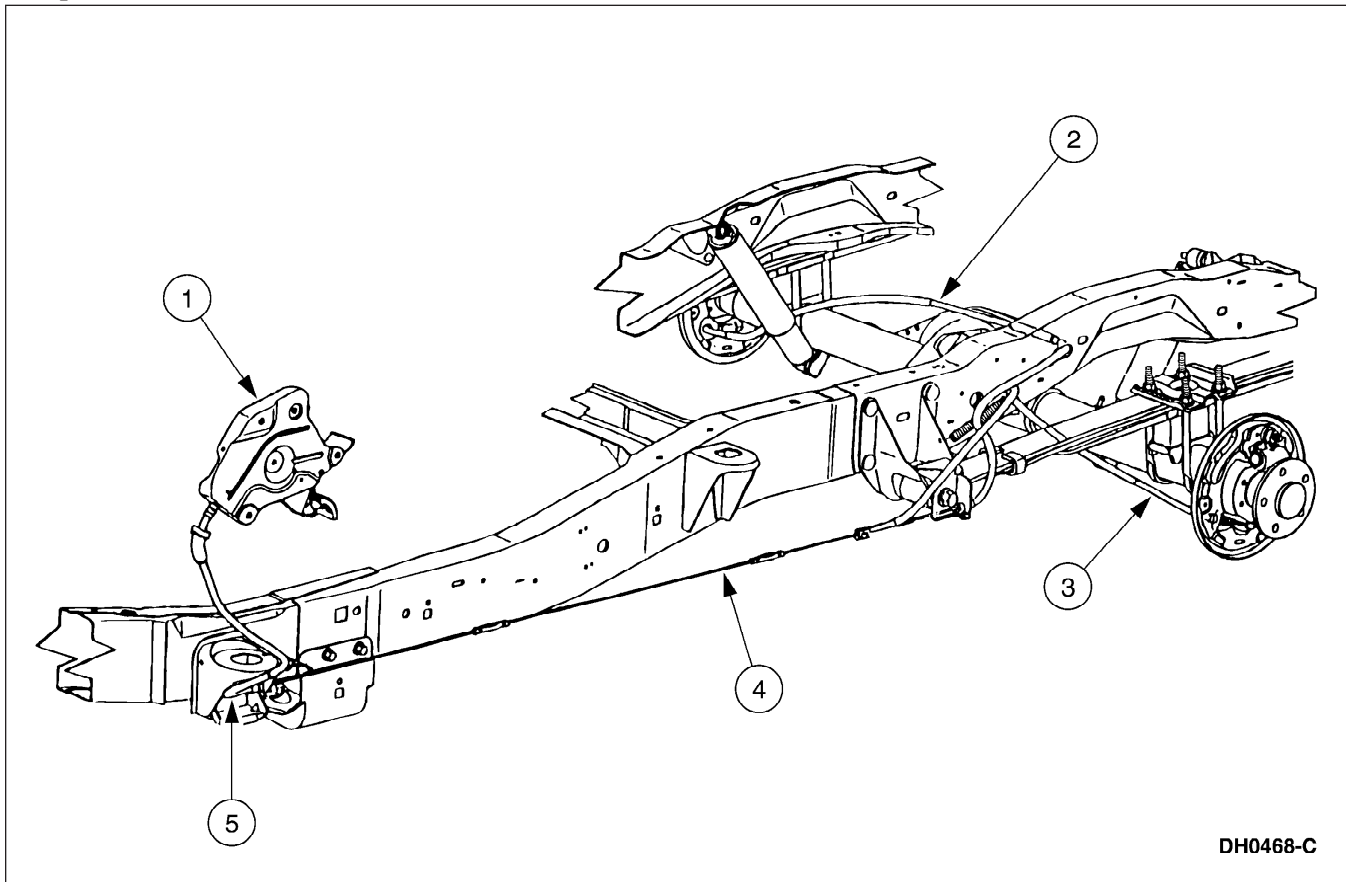
Aplicación del vehículo: Ranger

CONTENIDO	PÁGINA
DESCRIPCIÓN Y FUNCIONAMIENTO	
Freno de estacionamiento	206-05-2
DIAGNÓSTICO Y COMPROBACIÓN	
Freno de estacionamiento	206-05-3
Inspección y verificación	206-05-3
Pruebas precisas	206-05-4
Tabla de síntomas	206-05-3
DESMONTAJE E INSTALACIÓN	
Control	206-05-5

DESCRIPCIÓN Y FUNCIONAMIENTO

Freno de estacionamiento

Componentes del sistema del freno de estacionamiento



Ref.	Número de parte	Descripción
1	2780	Control del freno de estacionamiento
2	2A635	Cable y conducto trasero derecho del freno de estacionamiento
3	2A635	Cable y conducto trasero izquierdo del freno de estacionamiento

Ref.	Número de parte	Descripción
4	2A620	Cable intermedio del freno de estacionamiento
5	2853	Cable y conducto delantero del freno de estacionamiento

(Continuación)

DESCRIPCIÓN Y FUNCIONAMIENTO (Continuación)

El sistema del freno de estacionamiento se acciona cuando se presiona el control del freno de estacionamiento (2780). El control del freno de estacionamiento aplica tensión al cable delantero del freno de estacionamiento y el conducto (2853), el cable intermedio (2A620) del freno de estacionamiento y el compensador del cable (2A602) del freno de estacionamiento. El compensador del cable del freno de estacionamiento está acoplado al cable y conducto trasero (2A635) derecho del freno de estacionamiento y al cable y conducto trasero izquierdo del freno de estacionamiento. Entonces los conjuntos de freno trasero respectivo se aplican.

Si el control del freno de estacionamiento no se libera completamente, el interruptor de la señal del freno de estacionamiento encenderá la luz de advertencia del freno.

El interruptor de la señal del freno de estacionamiento está montado en el control del freno de estacionamiento. El interruptor es mantenido en su lugar por un tornillo autorroscante y alineado con un pasador localizador.

DIAGNÓSTICO Y COMPROBACIÓN

Freno de estacionamiento

Inspección y verificación

Verifique la operación del sistema de freno de estacionamiento con el vehículo sobre una rampa y el control del freno de estacionamiento (2780) totalmente liberado. Verifique en busca de algún cable dañado y reemplace como sea necesario. Verifique el ajuste del freno trasero o lleve a cabo el diagnóstico del sistema de frenos.

Verifique el freno de estacionamiento oprimiendo el pedal del control del freno de estacionamiento. El freno de estacionamiento debe detener el vehículo sobre una inclinación establecida, aplicando presión al pedal antes que éste alcance el viaje completo del pedal al piso. Si no está dentro de lo especificado, verifique el sistema de freno de estacionamiento para el ajuste adecuado del freno trasero, la operación del cable y la operación del control del freno de estacionamiento.

Tabla de síntomas

Sistema de freno de estacionamiento

Condición	Fuentes posibles	Acción
<ul style="list-style-type: none"> El freno de estacionamiento no aplica 	<ul style="list-style-type: none"> Cable del freno de estacionamiento. Zapatas y balatas traseras. Control de freno de estacionamiento. 	<ul style="list-style-type: none"> Vaya a la prueba precisa A.
<ul style="list-style-type: none"> El freno de estacionamiento no se libera 	<ul style="list-style-type: none"> Cable del freno de estacionamiento. Control del freno de estacionamiento. Zapatas y balatas traseras. 	<ul style="list-style-type: none"> Refiérase a la prueba precisa B.

DIAGNÓSTICO Y COMPROBACIÓN (Continuación)**Pruebas precisas****Prueba precisa A: Freno de estacionamiento no aplica**

CONDICIONES PARA LA COMPROBACIÓN	PRUEBA/RESULTADOS/MEDIDAS A TOMAR
A1 COMPROBACIÓN DEL CABLE DEL FRENO DE ESTACIONAMIENTO	
	<p data-bbox="787 451 1437 577">1 En el compensador del cable del freno de estacionamiento (2A602) jale el cable trasero del freno de estacionamiento y el conducto (2A635) hacia adelante.</p> <ul style="list-style-type: none"> <li data-bbox="852 598 1242 661">• ¿Se puede operar el freno de estacionamiento? <p data-bbox="852 682 1437 871">→ Sí Repare la condición de atoramiento en el cable y conducto delantero del freno de estacionamiento (2853) o el control del freno de estacionamiento. Compruebe que el sistema funcione correctamente.</p> <p data-bbox="852 892 1437 1060">→ No Repare la condición de atoramiento en el cable y conducto trasero del freno de estacionamiento o el sistema de freno de tambor. Compruebe que el sistema funcione normalmente.</p>

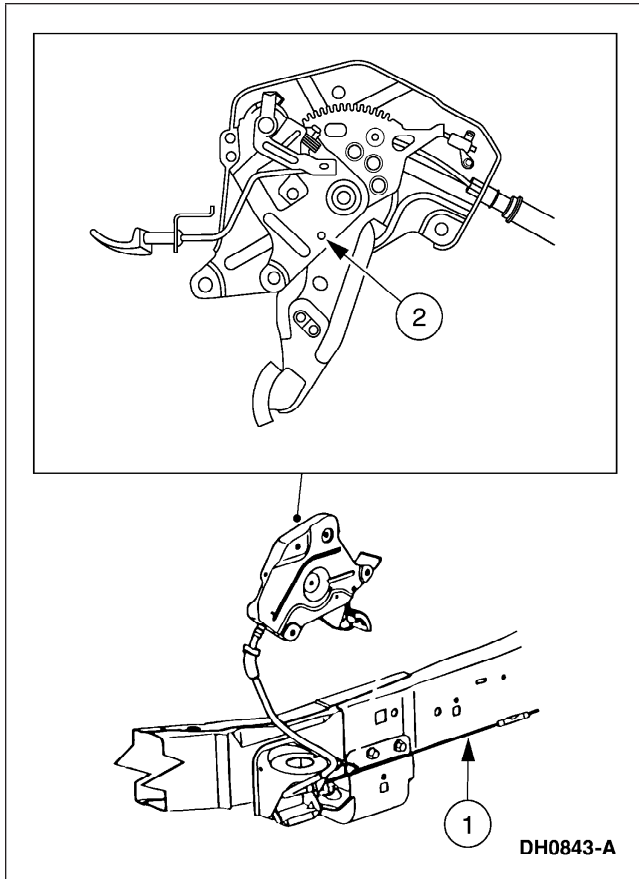
Prueba precisa B: El freno de estacionamiento no se libera

CONDICIONES PARA LA COMPROBACIÓN	PRUEBA/RESULTADOS/MEDIDAS A TOMAR
B1 COMPROBACIÓN DEL CABLE DEL FRENO DE ESTACIONAMIENTO	
	<p data-bbox="787 1257 1437 1323">1 Desconecte el cable del freno de estacionamiento en la palanca del freno de estacionamiento.</p> <ul style="list-style-type: none"> <li data-bbox="852 1344 1339 1375">• ¿Libera el freno de estacionamiento? <p data-bbox="852 1396 1437 1585">→ Sí Repare la condición de atoramiento en el cable del freno de estacionamiento o del control del freno de estacionamiento. Compruebe que el sistema funcione correctamente.</p> <p data-bbox="852 1606 1437 1774">→ No Repare la condición de atoramiento en los componentes del freno de estacionamiento del sistema de freno de tambor. Compruebe que el sistema funcione correctamente.</p>

DESMONTAJE E INSTALACIÓN

Control

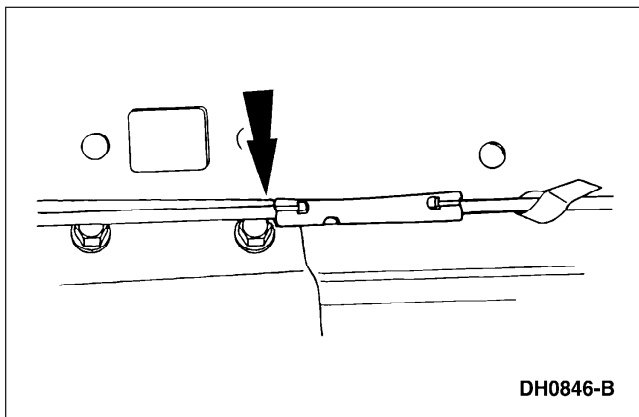
Desmontaje



1. **Nota:** Asegúrese de que el control del freno de estacionamiento (2780) esté completamente liberado.

Libere la tensión en el sistema del freno de estacionamiento.

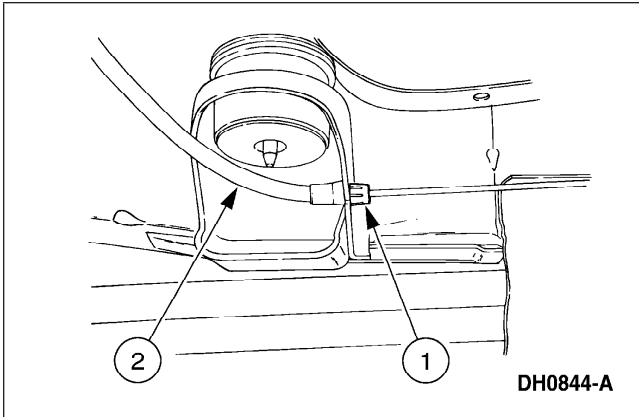
- 1 Empuje hacia abajo sobre el cable intermedio del freno de estacionamiento (2A620).
- 2 Inserte una broca de taladro de 4 mm (5/32 de pulgada) o el retenedor equivalente en el control del freno de estacionamiento.



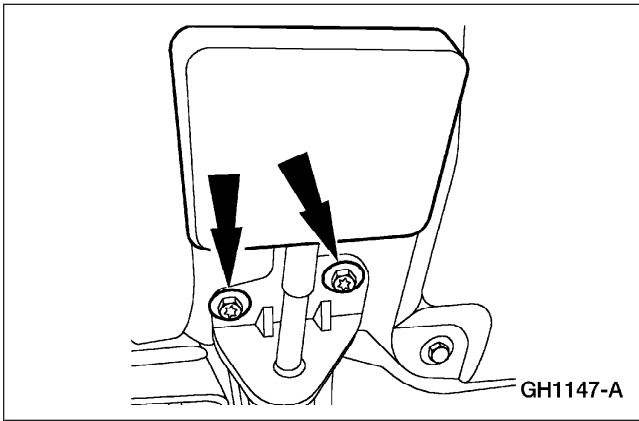
2. Desmonte el faldón de la salpicadera delantera izquierda; para más información refiérase a la [Sección 501-02](#).
3. **Nota:** Desconecte el cable y conducto delantero del freno de estacionamiento (2853) en el extremo del barreno de localización del conector.

Desconecte el cable y conducto delantero del freno de estacionamiento del cable intermedio del freno de estacionamiento.

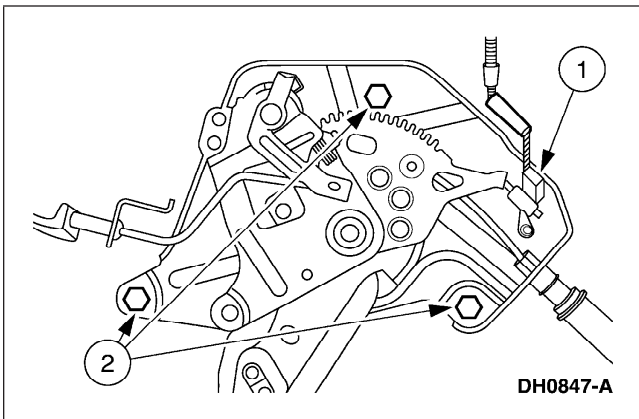
DESMONTAJE E INSTALACIÓN (Continuación)



4. Desmonte el cable y conducto delantero del freno de estacionamiento del soporte.
 - 1 Comprima el retenedor del cable y conducto delantero del freno de estacionamiento del soporte.
 - 2 Desmonte el cable y conducto delantero del freno de estacionamiento del soporte.

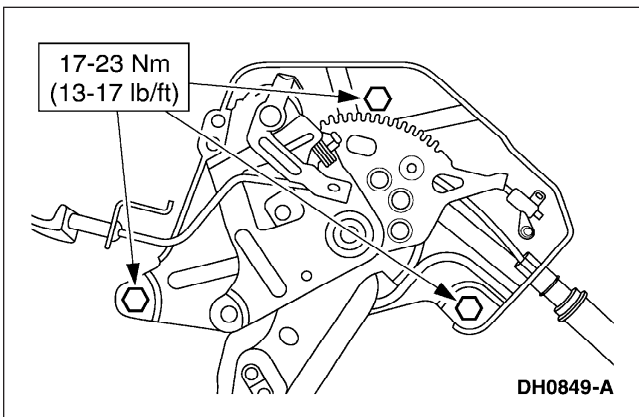


5. Quite los tornillos del montaje de liberación del freno de estacionamiento.



6. Desmonte el control del freno de estacionamiento y el cable y conducto delantero del freno de estacionamiento.
 - 1 Desconecte el conector eléctrico del interruptor de señal del freno de estacionamiento.
 - 2 Quite los tres tornillos del control del freno de estacionamiento.

Instalación



- 1.