

Manual Table of Contents

SECCIÓN 307-02 Enfriamiento del transeje y la transmisión

Aplicación del vehículo: Ranger

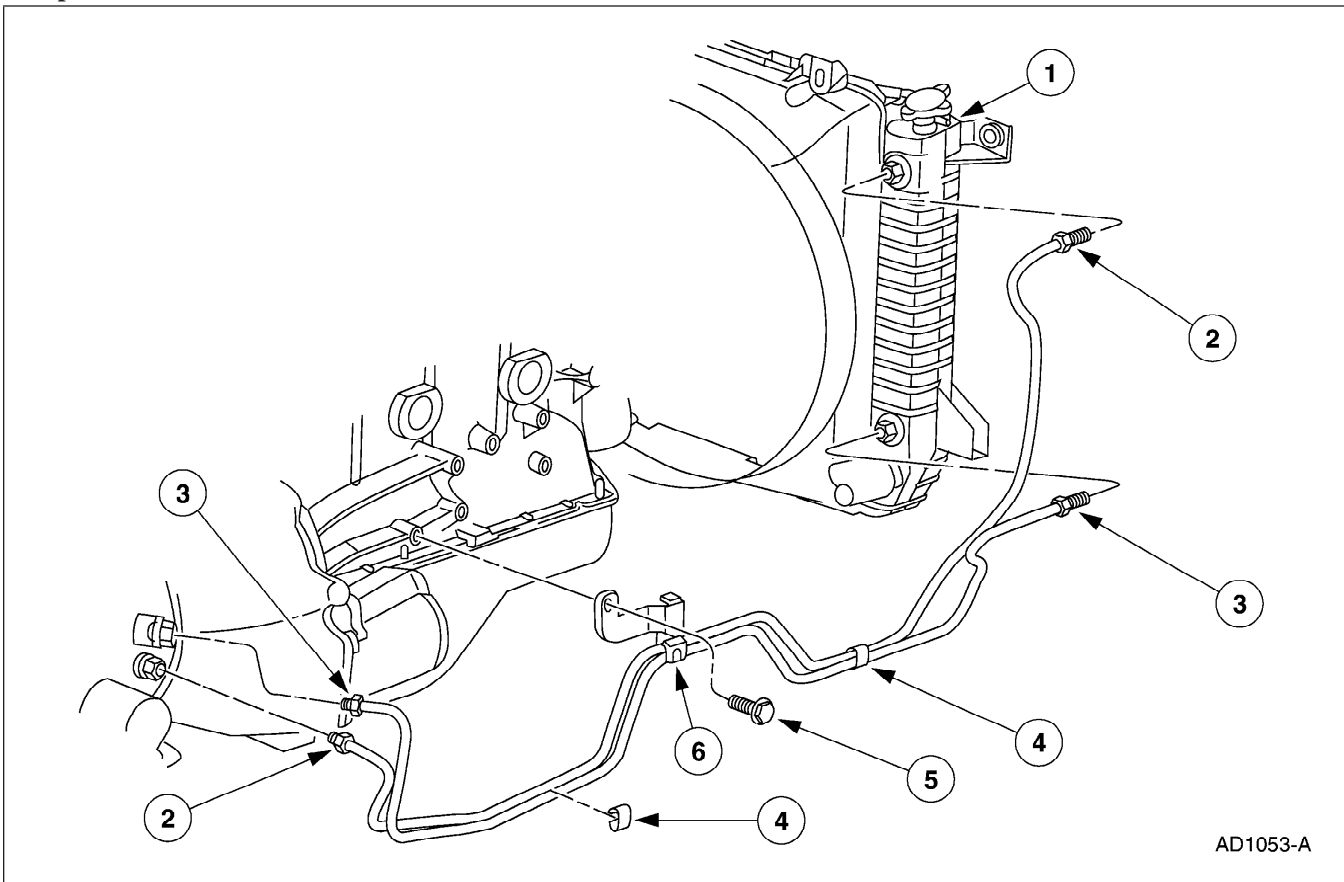
CONTENIDO	PÁGINA
DESCRIPCIÓN Y FUNCIONAMIENTO	
Enfriamiento de la transmisión	307-02-2
DIAGNÓSTICO Y COMPROBACIÓN	
Enfriamiento de la transmisión	307-02-3
Tabla de síntomas.....	307-02-4
DESMONTAJE E INSTALACIÓN	
Enfriador del líquido.....	307-02-4
Tubos —2.5L.....	307-02-4
Tubos —3.0L.....	307-02-6
Tubos —4.0L.....	307-02-8
PROCEDIMIENTOS GENERALES	
Enfriador del líquido de la transmisión — Retrolavado y limpieza.....	307-02-10
Prueba de flujo de enfriador del líquido de la transmisión	307-02-10
ESPECIFICACIONES.....	307-02-10

DESCRIPCIÓN Y FUNCIONAMIENTO

Enfriamiento de la transmisión

Todos los vehículos con transmisión automática están equipados con un enfriador del líquido de la transmisión que es parte integral del radiador (8005) y no puede repararse de forma separada. El enfriador integral del líquido de la transmisión transfiere el calor del el líquido de la transmisión hacia el refrigerante del motor. El enfriador auxiliar del líquido de la transmisión transfiere el calor del líquido de la transmisión hacia el aire exterior.

Componentes del enfriador de la transmisión-2.5L



AD1053-A

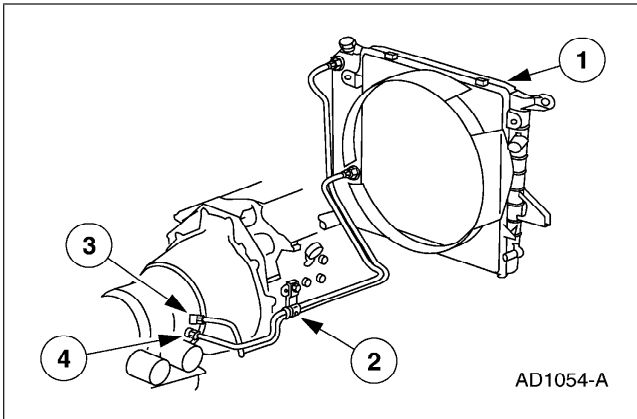
Ref.	Número de parte	Descripción
1	8005	Radiador
2	7A031	Tubo del enfriador de líquido
3	7A030	Tubo de entrada del enfriador de líquido

(Continuación)

Ref.	Número de parte	Descripción
4	388160-S101	Broche C
5	N802653-S100	Tornillo y roldana del broche del tubo
6	7N291	Broche de tubería del enfriador de líquido de la transmisión

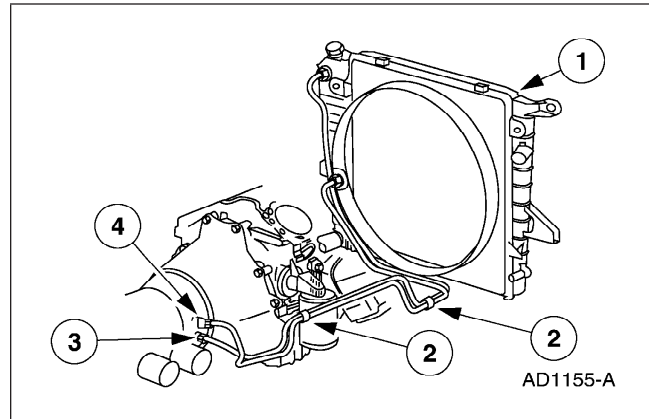
DESCRIPCIÓN Y FUNCIONAMIENTO (Continuación)

Componentes del enfriador de la transmisión-3.0L



Ref.	Número de parte	Descripción
1	8005	Radiador
2	7N291	Broche de tubería del enfriador de líquido de la transmisión
3	7A030	Tubo de entrada del enfriador de líquido
4	7A031	Tubo del enfriador de líquido

Componentes del enfriador de la transmisión-4.0L



Ref.	Número de parte	Descripción
1	8005	Radiador
2	388160-S101	Broche C
3	7A031	Tubo del enfriador de líquido
4	7A030	Tubo de entrada del enfriador de líquido

DIAGNÓSTICO Y COMPROBACIÓN

Enfriamiento de la transmisión

Inspección y Verificación

⚠ PRECAUCIÓN: No repare el radiador (8005). Las lengüetas de aluminio que aseguran el tanque de salida del radiador (8054) se dañan permanentemente durante el desensamble.

Cuando se encuentra una fuga de líquido en cualquiera de los componentes del enfriador de líquido de la transmisión, el componente deberá reemplazarse.

DIAGNÓSTICO Y COMPROBACIÓN (Continuación)**Tabla de síntomas****Tabla de síntomas**

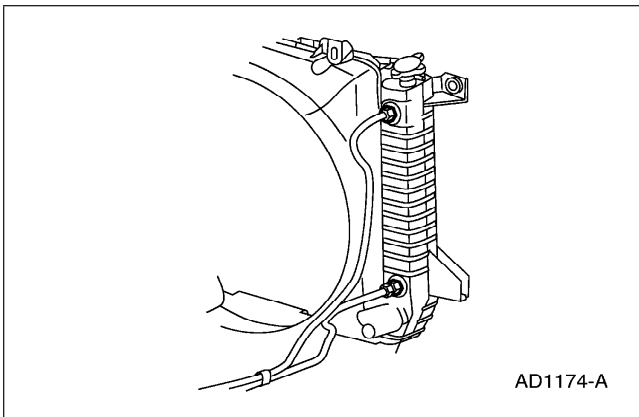
Condición	Fuentes posibles	Acción
<ul style="list-style-type: none"> Sobrecalentamiento de la transmisión 	<ul style="list-style-type: none"> Tuberías o enfriador de líquido de la transmisión obstruidos. Fugas en el sistema. El motor se sobrecalienta. Asuntos internos de la transmisión. 	<ul style="list-style-type: none"> Repáre según se requiera. Inspeccione las tuberías y el enfriador de líquido de la transmisión para detectar fugas. Repáre según se requiera. Refiérase a la Sección 303-03. Refiérase a la Sección 307-01A para la transmisión 4R44E o Sección 307-01B para la transmisión 5R55E.

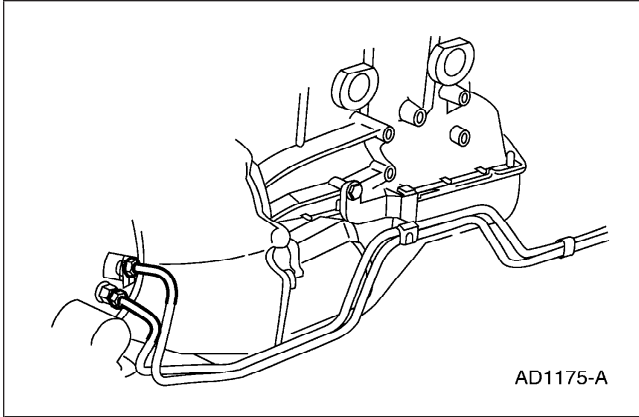
DESMONTAJE E INSTALACIÓN**Enfriador del líquido**

Para mas información, consulte [Sección 303-03](#).

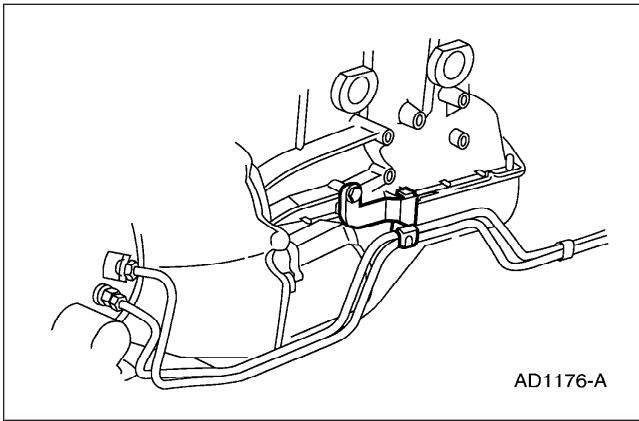
Tubos —2.5L**Desmontaje**

- Levante el vehículo en una rampa; refiérase a la [Sección 100-02](#).
- Desconecte el tubo de entrada del enfriador de líquido (7A030) y el tubo del enfriador de líquido (7A031) del radiador (8005).

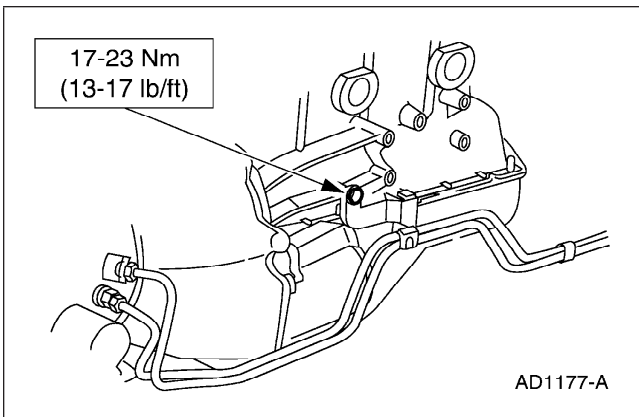


DESMONTAJE E INSTALACIÓN (Continuación)

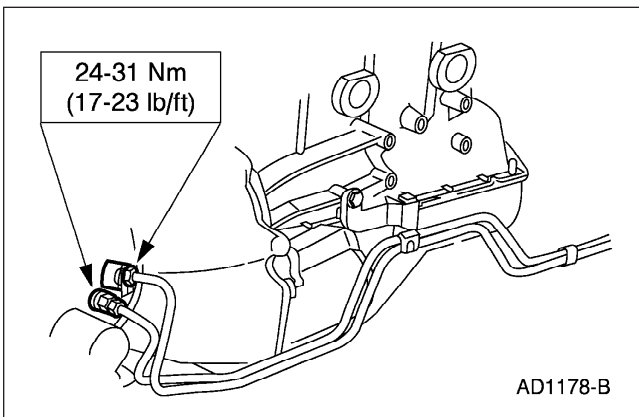
3. Desconecte el tubo de entrada del enfriador de líquido y el tubo del enfriador de líquido de la transmisión.



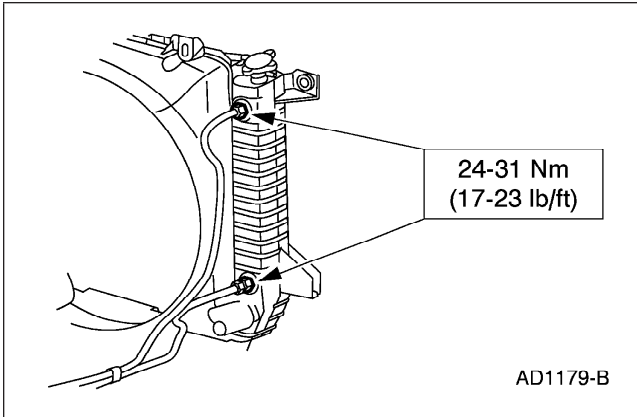
4. Desmonte el broche de tubería del enfriador de líquido de la transmisión, el tubo de entrada del enfriador de líquido y el tubo del enfriador de líquido.

Instalación

1. Coloque el tubo de entrada del enfriador de líquido y el tubo del enfriador de líquido. Instale el broche de tubería del enfriador de líquido de la transmisión en el motor.



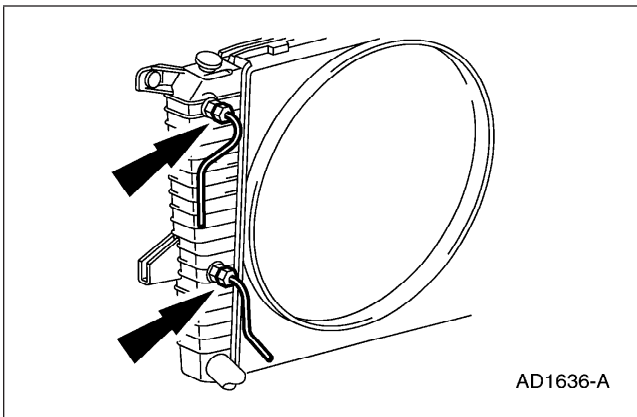
2. Conecte el tubo de entrada del enfriador de líquido y el tubo del enfriador de líquido a la transmisión

DESMONTAJE E INSTALACIÓN (Continuación)

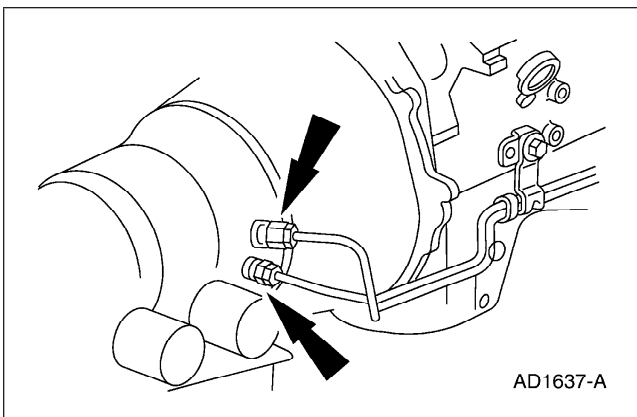
3. Conecte el tubo de entrada del enfriador de líquido y el tubo del enfriador de líquido al radiador.

Tubos —3.0L**Desmontaje**

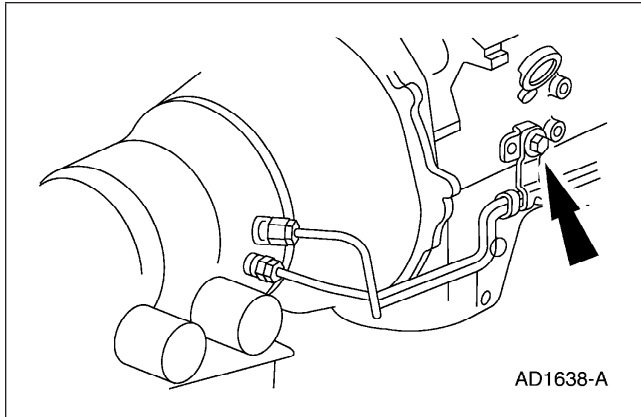
1. Levante el vehículo en una rampa; refiérase a la [Sección 100-02](#).



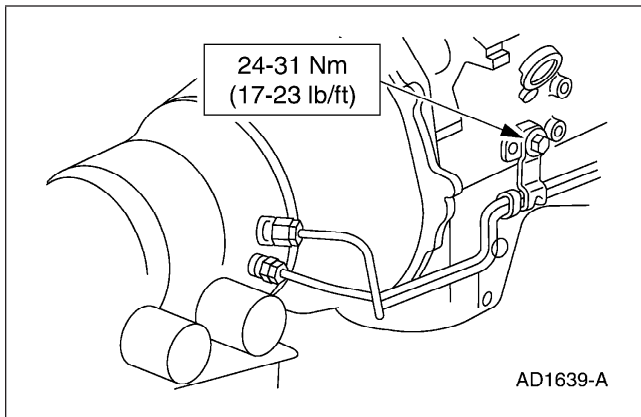
2. Desconecte el tubo de entrada del enfriador de líquido (7A030) del radiador (8005).



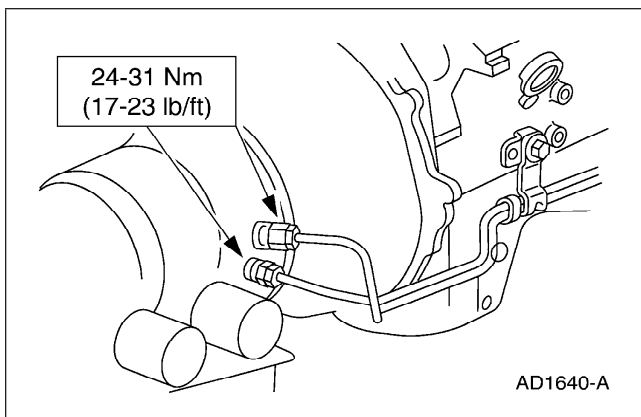
3. Desconecte el tubo de entrada del enfriador de líquido y el tubo del enfriador de líquido (7A031) de la transmisión.

DESMONTAJE E INSTALACIÓN (Continuación)

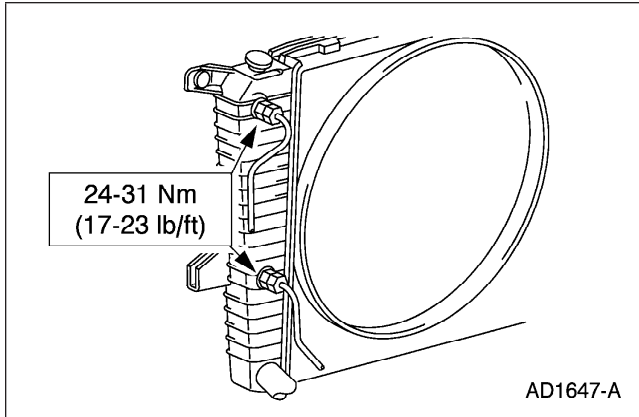
4. Desmonte el broche de tubería del enfriador de líquido de la transmisión, el tubo de entrada del enfriador de líquido y el tubo del enfriador de líquido del motor.

Instalación

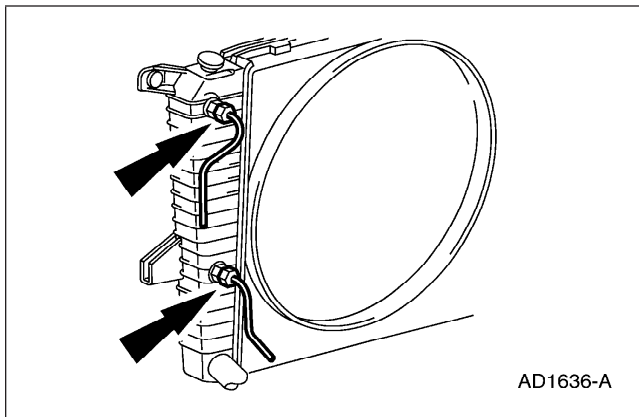
1. Coloque el tubo de entrada del enfriador de líquido y el tubo del enfriador de líquido. Instale el broche de tubería del enfriador de líquido de la transmisión en el motor.



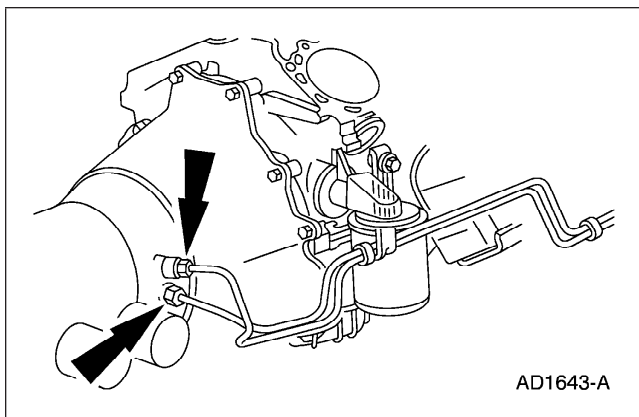
2. Conecte el tubo de entrada del enfriador de líquido y el tubo del enfriador de líquido a la transmisión.

DESMONTAJE E INSTALACIÓN (Continuación)

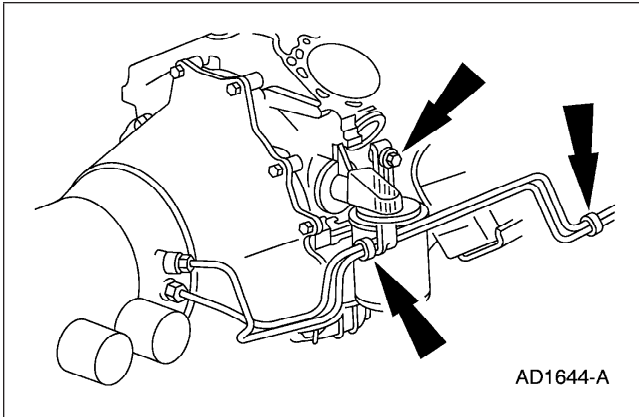
3. Conecte el tubo de entrada del enfriador de líquido y el tubo del enfriador de líquido al radiador.

Tubos —4.0L**Desmontaje**

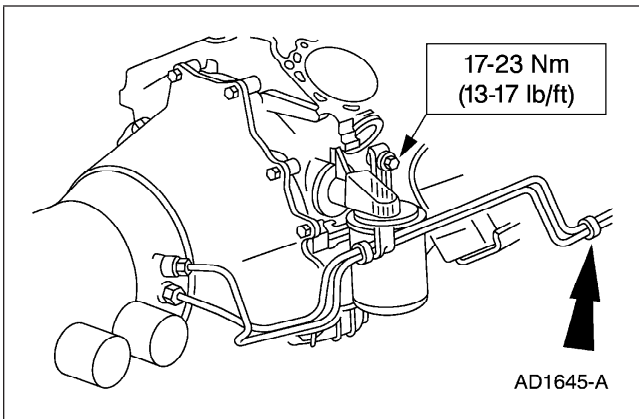
1. Levante el vehículo en una rampa: refiérase a la [Sección 100-02](#).
2. Desconecte el tubo de entrada del enfriador de líquido (7A030) y el tubo del enfriador de líquido (7A031) del radiador (8005).



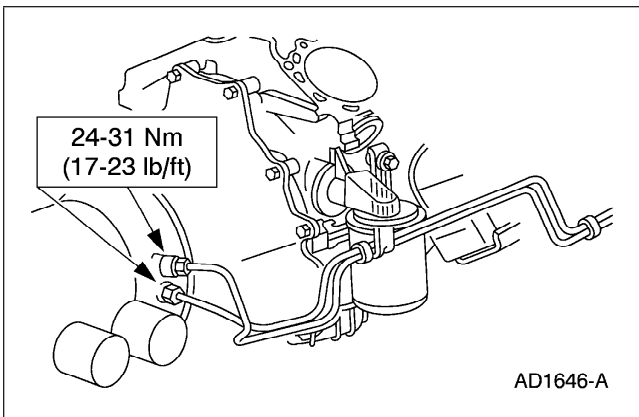
3. Desconecte el tubo de entrada del enfriador de líquido y el tubo del enfriador de líquido de la transmisión.

DESMONTAJE E INSTALACIÓN (Continuación)

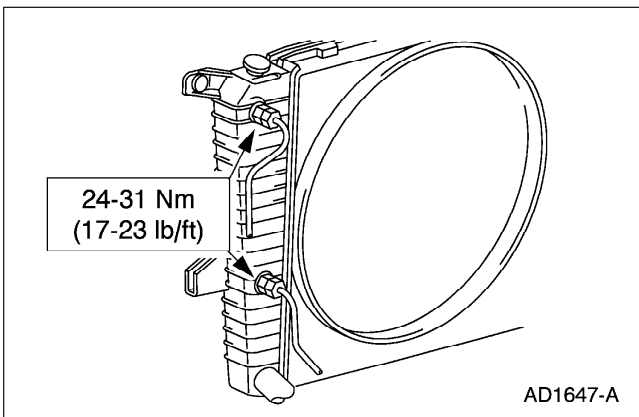
4. Desmonte el broche de tubería del enfriador del líquido de la transmisión, el tubo de entrada del enfriador de líquido, el tubo del enfriador de líquido y los broches C.

Instalación

1. Coloque el tubo de entrada del enfriador de líquido y el tubo del enfriador de líquido. Instale el broche de tubería del enfriador de líquido de la transmisión y los broches C.



2. Conecte el tubo de entrada del enfriador de líquido y el tubo del enfriador de líquido a la transmisión.



3. Conecte el tubo de entrada del enfriador de líquido y el tubo del enfriador de líquido al radiador.

PROCEDIMIENTOS GENERALES

Prueba de flujo de enfriador del líquido de la transmisión

Para mas información, consulte Secciones 307-01B or 307-01A.

Enfriador del líquido de la transmisión — Retrolavado y limpieza

Para mas información, consulte Secciones 307-01B or 307-01A.

ESPECIFICACIONES

Especificaciones de apriete

Descripción	Nm	Lb-Ft
Tuerca del tubo del enfriador del líquido de la transmisión en el radiador	24-31	17-23
Tuerca del tubo del enfriador del líquido de la transmisión en la transmisión	24-31	17-23
Tornillo de retención del broche de tubería del enfriador del líquido de la transmisión	17-23	13-17